

NÁVOD NA POUŽÍVÁNÍ

REGULÁTOR PRETLAKU ZEMNÉHO PLYNU

ALz-6U/AB
ALz-6U/BD
ALz-6U/CE

Závady a ich odstránenie:

V prípade poruchy regulátora je nutné kontaktovať montážnu firmu, najbližšie zmluvné servisné stredisko alebo výrobcu.

Upozornenie pre vyššie uvedené organizácie:

Regulátor do servisu je nutné zasielať demontovaný z regulačnej súpravy, očistený a v prípade záručnej opravy s vyplneným záručným listom a stručným popisom poruchy.

Bezpečnostné inštrukcie:

Pred uvedením do prevádzky si dôkladne prečítajte Návod na používanie, prezrite vyobrazenia a Návod uschovajte.

Výrobok sa nesmie používať k iným účelom, než uvádza výrobca.

Pri montáži, kontrole, obsluhu apod. sa zakazuje manipulovať s otvoreným ohňom v okruhu do 1,5 m od zariadenia.

Príslušenstvo a náhradné diely:

Príslušenstvo: vstupné sitko - 2 ks

Náhradné diely: poistný krúžok 25
vstupné sitko
sitko odfuku

Náhradné diely je možné objednať u výrobcu alebo v servisných strediskách.

Doprava a skladovanie:

Pri doprave a manipulácii je treba rešpektovať označenie na krabici. Pri poškodení výrobku z dôvodu nevhodnej manipulácie nebude záruka uznaná.

Výrobok musí byť skladovaný v krytom, suchom a neagresívnom prostredí.

Sprievodná dokumentácia:

Návod na používanie vrátane záručného listu.

Likvidácia:

Po vybalení regulátora odovzdajte papierovú krabicu a polyetylénové sáčky do zberu.

Po ukončení životnosti regulátora zašlite výrobok na adresu výrobcu, ktorý vykoná jeho ekologickú likvidáciu, alebo ju vykonajte sami formou triedenia odpadu podľa programu odpadového hospodárstva obce v mieste likvidácie.

Použitie:

Regulátor ALz-6U je určený pre znižovanie pretlaku vykurovacích plynov so vstupným pretlakom:

Prevedenie
AB 0,05 - 0,1 MPa
BD 0,1 - 0,3 MPa
CE 0,2 - 0,4 MPa
na výstupný pretlak 2,0 0,3 kPa

Pracovná teplota od 20°C do +50°C.

Regulátor je určený na znižovanie pretlaku plynu z rozvodu na nízkotlak a udržuje ho na konštantnej úrovni. Je vybavený poistným ventilom a bezpečnostným uzáverom, ktorý trvalo uzatvorí pri vod plynu do regulátora pri poklese alebo vzostupe pretlaku plynu vo výstupnom potrubí nad stanovené hodnoty.

Regulátory ALz-6U/AB; ALz-6U/BD a ALz-6U/CE sú schválené TSÚ Piešťany.

Umiestnenie:

Regulátory sa umiestňujú na miestach prístupných, vetraných alebo vetrateľných, suchých, chránených pred nepriaznivými poveternostnými vplyvmi, prachom, agresívnymi

Popis výrobku:

Regulátorom je možné regulovať iba zemný plyn.

Regulátor sa skladá z hliníkového telesa a veka regulátora, telesa ventilu z liatiny, regulačného ústrojenstva, poistného ventilu, odfukového hrdla s tlmičom a bezpečnostného uzáveru /BU/. Teleso regulátora a veko je spojené skrutkami. Teleso regulátora s telesom ventilu je spojené skrutkami. Vnútorne časti sú z materiálov odolných voči účinkom plynu.

Pre odvetranie regulátora nad membránou je na veku regulátora náliatok s vnútorným závitom Rp³/₄. V odfukovom otvore je namontovaný tlmič slúžiaci na obmedzenie vzniku vibrácií. Tento odfukový otvor je krytý proti vnikaniu nečistôt sitkom.

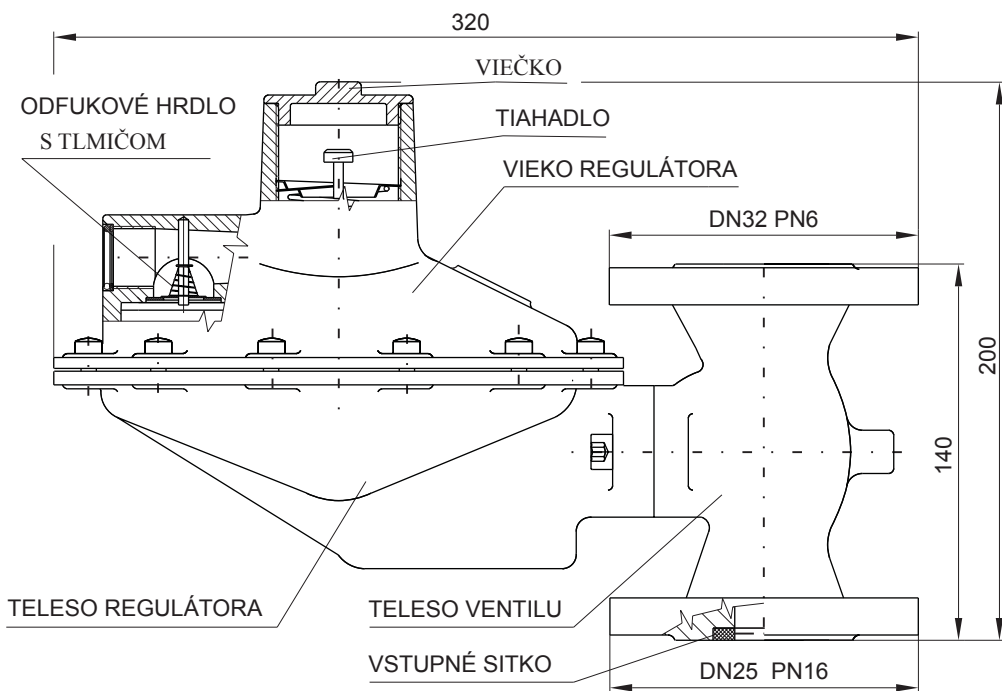
Montáž, demontáž:

Montáž a demontáž regulátora môže vykonávať iba organizácia, ktorá má k tomu príslušné oprávnenie, potrebné zariadenie a odborne spôsobilých pracovníkov, vyškolených u výrobcu (informácie o školení podá OTS výrobcu).

Pracovník vykonávajúci montáž výrobkov musí používať montážne náradie zodpovedajúce normalizovaným rozmerom prepojavacích nákrutiek a armatúr.

Pri montáži je treba zaistiť, aby po pripojení nebol regulátor mechanicky namáhaný.

Pre bezpečnú prevádzku regulátora je treba dbať pri montáži na to, aby sa do regulátora nedostala voda, prach a iné nečistoty.



Parametre regulátora pretlaku plynu ALz-6U:

Tieto parametre sú garantované na skúsobných zariadeniach výrobcu, ktoré spĺňa požiadavky štátnej skúšobni.

Typ	Regul. Trieda	Vstupný pretlak P_v MPa	Výstupný pretlak P_r kPa	Uzatvárací pretlak P_u kPa	Poistný pretlak P_p kPa	Bezpečnostný pretlak P_b kPa	Výkonnosť Q_v m ³ .h ⁻¹	Najväčší prietok Q_{max} m ³ .h ⁻¹	Hmotnosť kg
ALz-6U/AB	AC 15	0,05 ÷ 0,1	2 ± 0,3	max 2,6	3,0 ± 0,1	$P_b \text{ max} \leq 5,0$ $P_b \text{ min} \geq 0,5$	50	90	5,3
ALz-6U/BD	AC 15	0,1 ÷ 0,3	2 ± 0,3	max 2,6	3,0 ± 0,1	$P_b \text{ max} \leq 5,0$ $P_b \text{ min} \geq 0,5$	40	140	5,3
ALz-6U/CE	AC 15	0,2 ÷ 0,4	2 ± 0,3	max 2,6	3,0 ± 0,1	$P_b \text{ max} \leq 5,0$ $P_b \text{ min} \geq 0,5$	50	150	5,3

Bezpečnostný pretlak $P_{b \text{ max}}$ musí byť nastavený tak, aby spĺňal podmienku: $P_{b \text{ max}} > P_r$.

Pri nedodržaní týchto montážnych predpisov nebude uznaná záruka, vyplývajúca z poškodenia telesa regulátora.

Ak má byť odvetranie vykonané odfukovým potrubím, je nutné z otvoru odfuku ve veku regulátora vybrať sitko. Prepojenie a priemer rúrky musí byť volený tak, aby nemohlo nastať porušenie funkcie regulátora. Do povinného vybavenia patrí vymeniteľné filtračné sitko.

Ak je regulátor montovaný samostatne, musí byť pre montáž použitý uzáver pre vstupnú časť s osvedčením pre použitie pre plynové zariadenia.

Pre pripojenie regulátora do siete je na vstupnej strane príruha DN 25 PN 16, na výstupnej strane príruha DN 32 PN 6.

Regulátor sa montuje zásadne tak, aby rovina membrány bola vodorovná a pružina hore (v tomto privedení je regulátor nastavený a dodávaný).

Šípka na telese ventilu regulátora musí súhlasiť so smerom toku plynu.

Obsluha:

Za normálnej prevádzky regulátor nevyžaduje obsluhu.

Uvedenie do prevádzky:

Uvedenie do prevádzky môže vykonávať iba osoba ktorá je odborne spôsobilá a vlastní k tejto činnosti oprávnenie výrobcu. Toto je aj jednou z podmienok pri uznávaní prípadných reklamácií!

Uvedenie do prevádzky sa vykonáva podľa nasledujúcich pokynov vid' obr.

- uzatvorenie uzáveru pred regulátorom
- uzatvorenie uzáveru za regulátorom (ak je inštalovaný)
- sňatie viečka
- otvorenie vzorkovacieho kohúta
- ľahké zatiahnutie ťahadla až na doraz škrtiaceho uzáveru a podržanie v tejto polohe
- pomalé otváranie uzáveru pred regulátorom
- vplyvom nedostatočného prítlačenia škrtiaceho uzáveru na trysku sa naplní priestor pod membránou
- a ťahadlo drží vo vrchnej polohe

- ak ťahadlo nezostane vo vysunutej polohe, opakujeme predchádzajúci bod
- uzatvorenie vzorkovacieho kohúta
- pomalé otváranie uzáveru za regulátorom
- naskrutkovanie viečka
- po dotiahnutí skontrolujeme tesnosť.
- regulátor je uvedený do prevádzky
- o uvedení regulátora do prevádzky je nutné urobiť záznam do záručného listu

Pre zaistenie spoľahlivosti prevádzky doporučuje výrobca vykonávať pravidelné kontroly:

1 x ročne

- vizuálna kontrola stavu
- kontrola tesnosti membrány a poistného ventilu
- podľa podmienok prevádzky vyčistenie, prípadne výmena filtračného sitka

1 x za 3 roky

- kontrola tesnosti spojov a membrány
- kontrola výstupného a uzatváracieho pretlaku
- kontrola funkcie poistného ventilu a bezpečnostného uzáveru
- pretočenie uzatváracích kohútov
- zápis do záručného listu do záznamu o kontrole

Údržba a servis:

Zoznam servisných stredísk vykonávajúcich opravy a prestavby regulátorov

Záručné a pozáručné opravy

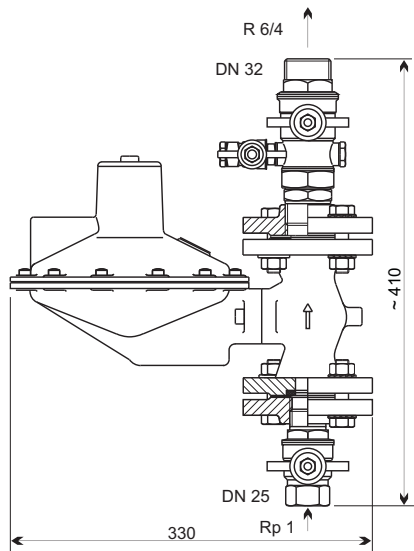
GMR GAS s.r.o.

Husova 691

539 73 Skuteč

Telefon:+420 469 366111

Telefax:+420 469 350240



Regulační souprava šroubovaná s regulátorem ALU (výstup 6/4")

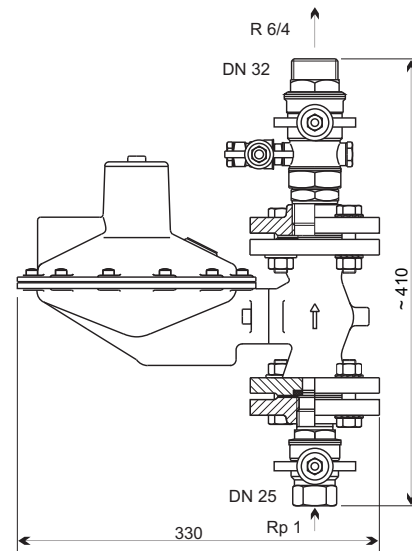
Regulační soupravy se dodávají v částečně rozloženém stavu.
Je provedena pouze montáž kohoutů do závitových přírub.

Hmotnost soupravy ~ 11 kg.

Regulační souprava šroubovaná s regulátorem ALU (výstup 6/4")

Regulační soupravy se dodávají v částečně rozloženém stavu.
Je provedena pouze montáž kohoutů do závitových přírub.

Hmotnost soupravy ~ 11 kg.



Regulační souprava šroubovaná s regulátorem ALU (výstup 6/4")

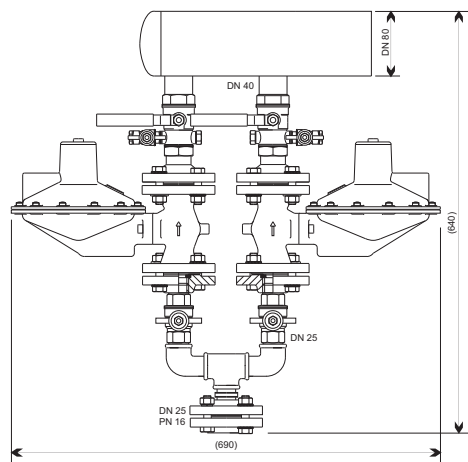
Regulační soupravy se dodávají v částečně rozloženém stavu.
Je provedena pouze montáž kohoutů do závitových přírub.

Hmotnost soupravy ~ 11 kg.

Regulační souprava šroubovaná s regulátorem ALU (výstup 6/4")

Regulační soupravy se dodávají v částečně rozloženém stavu.
Je provedena pouze montáž kohoutů do závitových přírub.

Hmotnost soupravy ~ 11 kg.



Regulační souprava šroubovaná dvojitá s regulátorem ALU

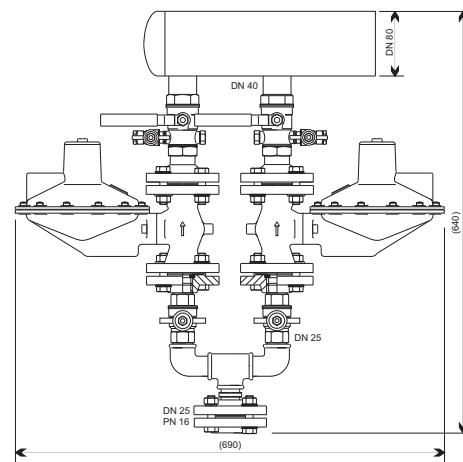
Celkový průtok dvojitou regulační soupravou je (vlivem použitých armatur a přechodů) o 15+20% nižší než je součet průtoků obou regulátorů.

Hmotnost dvojité regulační soupravy ~26 kg.

Regulační souprava šroubovaná dvojitá s regulátorem ALU

Celkový průtok dvojitou regulační soupravou je (vplyvom použitých armatur a prechodov) o 15+20% nižší ako je súčet průtokov oboch regulátorov.

Hmotnost dvojité regulační soupravy ~26 kg.



Regulační souprava šroubovaná dvojitá s regulátorem ALU

Celkový průtok dvojitou regulační soupravou je (vlivem použitých armatur a přechodů) o 15+20% nižší než je součet průtoků obou regulátorů.

Hmotnost dvojité regulační soupravy ~26 kg.

Regulační souprava šroubovaná dvojitá s regulátorem ALU

Celkový průtok dvojitou regulační soupravou je (vplyvom použitých armatur a prechodov) o 15+20% nižší ako je súčet průtokov oboch regulátorov.

Hmotnost dvojité regulační soupravy ~26 kg.